



640010-00

# 24-R & F-24-R

# FALCON®

Rim Exit Device  
Dispositivo de salida con montura  
Appareil de sortie du rebord

Installation Instructions  
Instrucciones de Instalación  
Notice d'installation

**Dogging Key**      **Llave de trinquete**      **Œillet vissé**

Use to lock down pushbar  
Utilícela para asegurar hacia abajo la barra de empuje  
Utilisé pour verrouiller la barre antipanique

**!** If sexbolts are in box, see Sexbolt Preparation on back page  
Si los pernos macho-hembra se encuentran en la caja consulte preparación de pernos macho-hembra en la página posterior  
Si les colonnettes sont dans la boîte, voir la préparation de colonnettes au verso de la page

**1** Draw Exit Device Centerline (☿)  
Saque la línea central del dispositivo de salida (☿)  
Tracer l'axe du dispositif de sortie (☿)

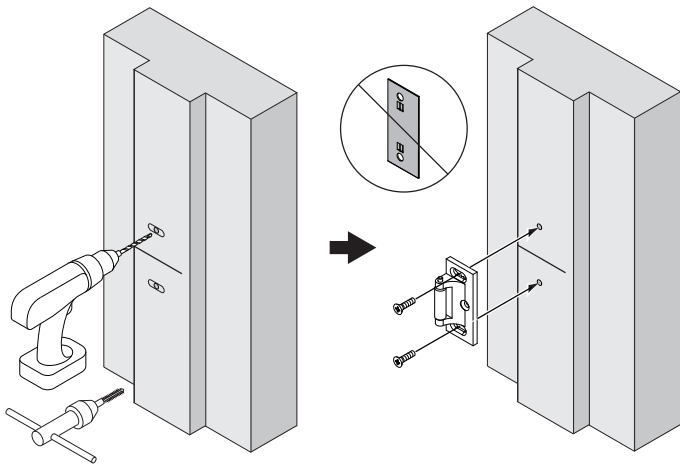
40" (101.6 cm) from finished floor  
101.6 cm desde el piso terminado  
101.6 cm à partir du plancher fini

RHR      LHR

**2** Mark 2 Slots  
Marque 2 ranuras  
Marquer deux fentes

OR O OU

For more information on strikes shown below, go to:  
Para mayor información sobre cerrojos que se muestran a continuación, vaya a:  
Pour obtenir plus d'information au sujet des gâches illustrées ci-dessous, aller à:  
[www.allegion.com/us](http://www.allegion.com/us)

**3**

Metal	Metal	Métal
#25	#10-24	

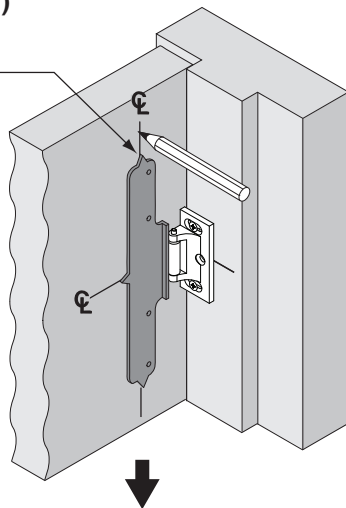
OR O OU

Wood	Madera	Bois
1/8" (3 mm)	1" (25 mm) deep/profundidad/ profondeur	

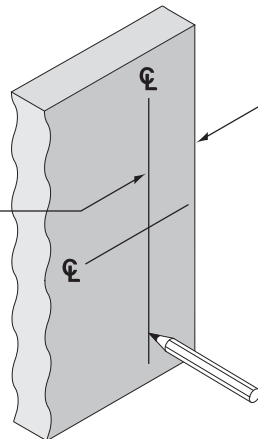
**4**

**Draw Vertical Centerline (☉)**  
**Sacar línea central vertical (☉)**  
**Tracer l'axe vertical (☉)**

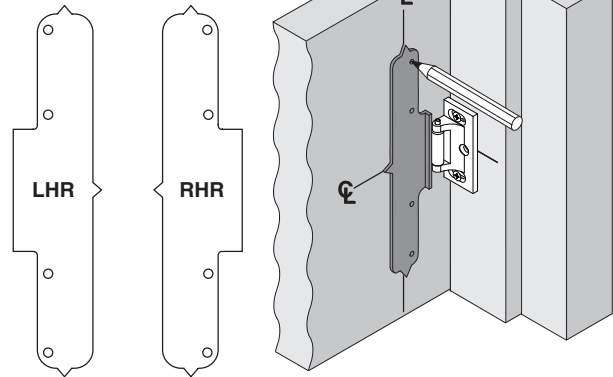
Center point on plastic template  
 Punto central en la plantilla de  
 plástico  
 Placer la pointe de centrage sur le  
 gabarit de plastique



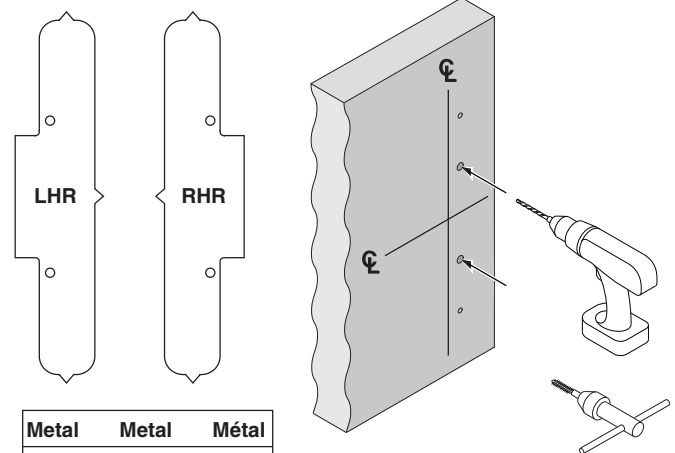
**☉** Parallel with door edge  
 Paralelo en el borde de la  
 puerta  
 Parallèlement au bord de  
 la porte

**5**

**Mark 4 Holes**  
**Maque 4 orificios**  
**Marquer 4 orifices**

**6**

**Prepare 2 Holes**  
**Prepare 2 orificios**  
**Préparer 2 orifices**



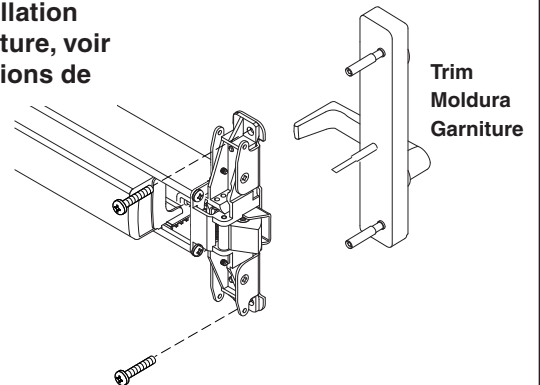
Metal	Metal	Métal
#25		
#10-24		

OR O OU

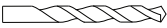

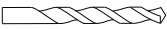
Wood	Madera	Bois
1/8" (3 mm) X 1" (25 mm)		

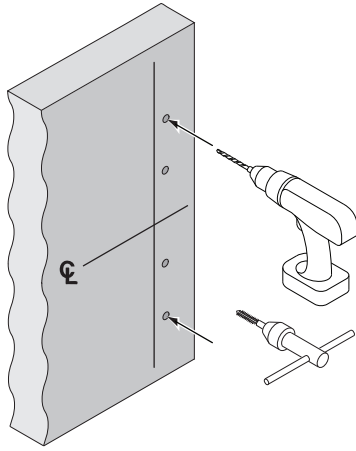
**7**

**If Installing Trim, Go To Trim Instructions**  
**Si instala la moldura, vaya a instrucciones de la moldura**  
**Pour l'installation d'une garniture, voir les instructions de garniture**



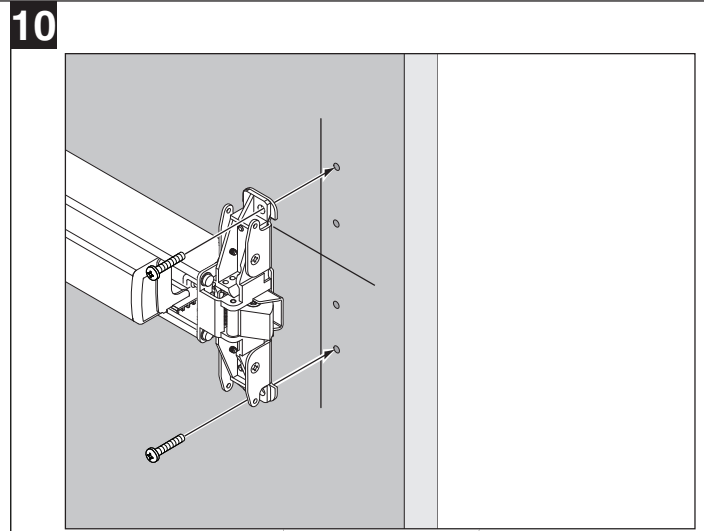
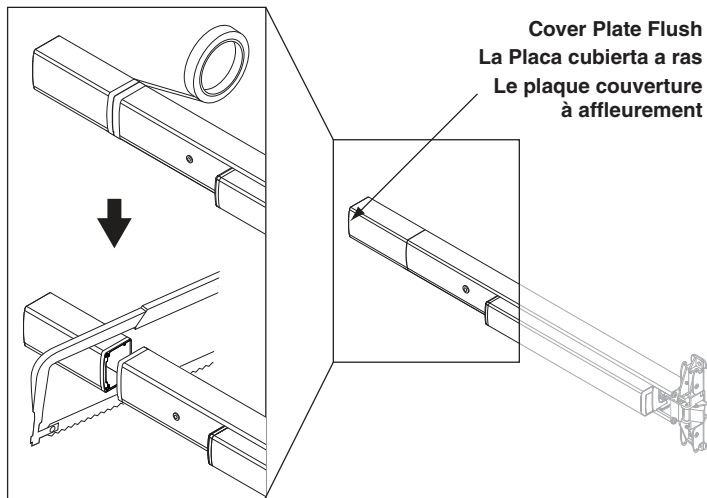
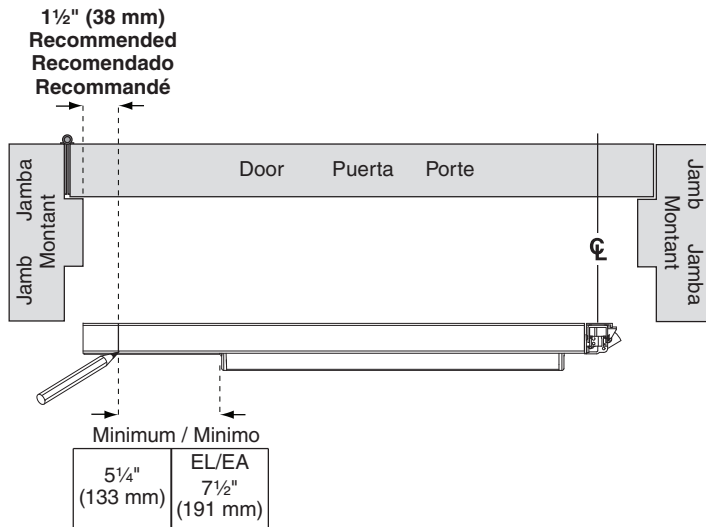
**8** Prepare 2 Holes\*  
Prepare 2 orificios\*  
Préparer 2 orifices\*

Metal	Metal	Métal
#7		
1/4" x #20		
----- OR O OU -----		
Wood	Madera	Bois
1/8" (3 mm) X 1" (25 mm)		

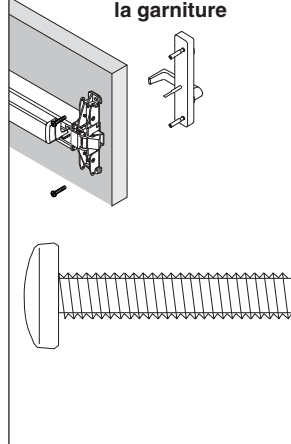


\*If using trim, holes may have been drilled already  
\*Si utiliza molduras, los orificios ya deben estar perforados  
\*Les orifices peuvent être déjà percés si vous utilisez une garniture

**9** If Necessary, Cut Device  
Si es necesario, corte el dispositivo  
Couper le dispositif si nécessaire

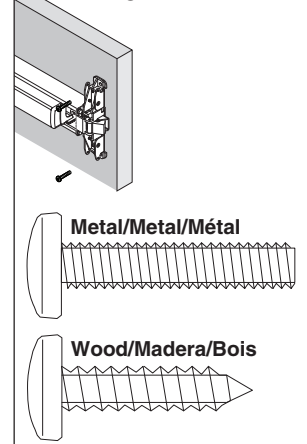


**Thru-bolting Trim**  
Moldura apernada  
Vissage transversal de la garniture

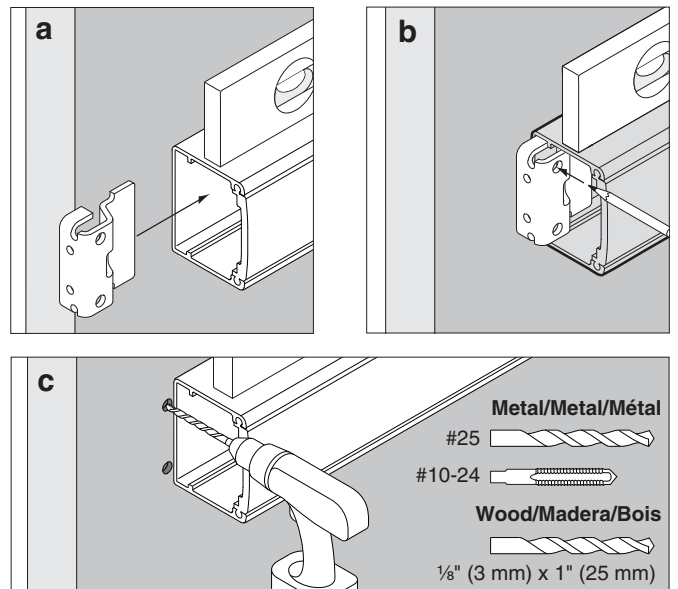


OR  
O  
OU

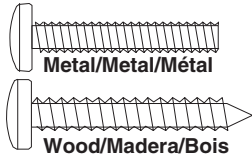
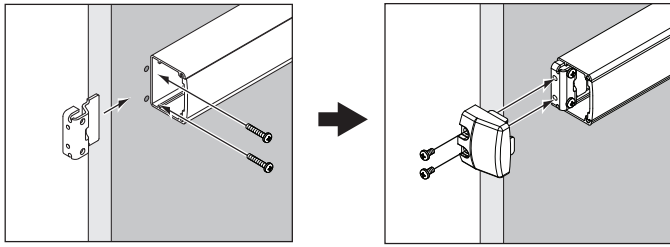
**Surface Mount**  
Montaje de la superficie  
Montage en surface



**11** Mark and Prepare 2 Holes  
Marque y prepare 2 orificios  
Marquer et préparer 2 orifices

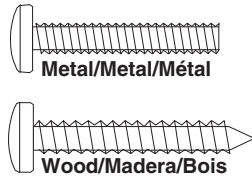
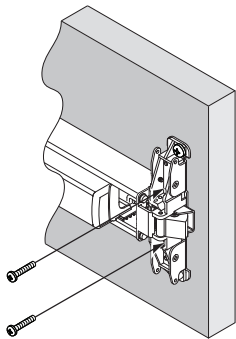


12

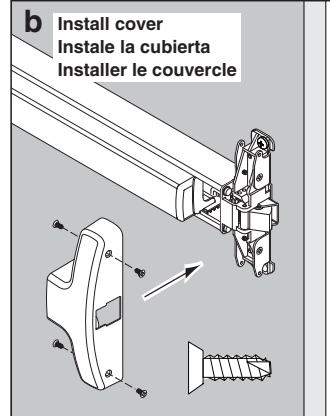
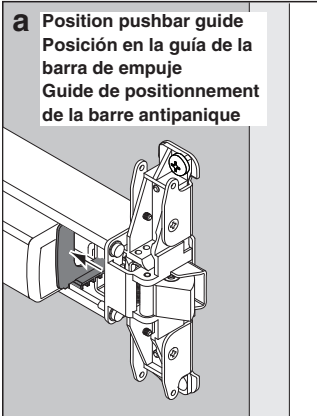


13

**Install Required Support Screws**  
**Instale los tornillos de soporte requeridos**  
**Installer les vis nécessaires de support**

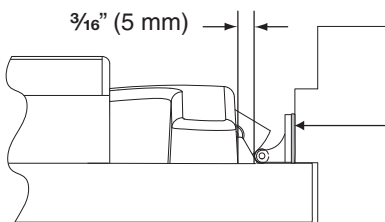


14

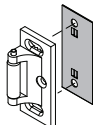


15

**Check Dimension**  
**Verifique las dimensiones**  
**Vérifier la dimension**

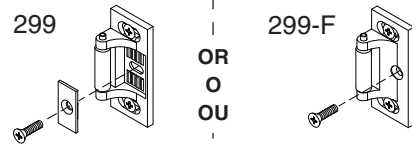


Shim as needed  
 Calce conforme sea necesario  
 Caler si nécessaire



16

**Install Support Screw**  
**Instale el tornillo de soporte**  
**Installer les vis de support**



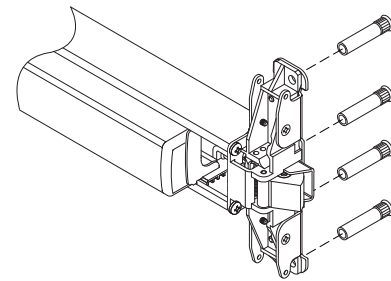
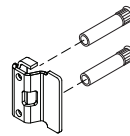
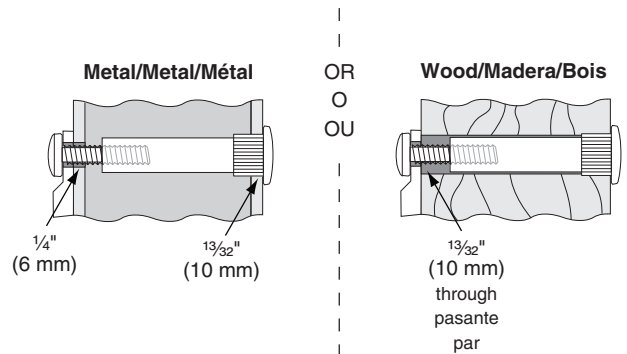
Metal	Metal	Métal
#25	#10-24	
OR O OU		
Wood	Madera	Bois
1/8" (3 mm)	1" (25 mm) deep/profundidad/ profondeur	

**Sexbolt**      **Perno macho-hembra**      **Colonne**  
**Preparation**      **Preparación**      **Préparation**

**!** If sexbolts are in box, during steps 6, 8, & 11 prepare holes and install them as shown below

Si los pernos macho-hembra se encuentran en la caja durante los pasos 6, 8 y 11 prepare los orificios

Si les colonnettes sont dans la boîte, préparer les orifices pendant les étapes 6, 8 et 11



**Customer Service**    **Servicio al cliente**    **Service à la clientèle**  
 1-877-671-7011      www.allegion.com/us

